



digitAR

queologia
chaeology

ig
it
al

q u i t e c t u r a
c h i t e c t u r e
t e s t s

digitAR - Revista Digital de Arqueologia, Arquitectura e Artes
Digital Journal of Archaeology, Architecture and Arts

CARACTERIZACIÓN ARQUEOMÉTRICA DE LA CERÁMICA DEL CASTILLO DE ALBARRACÍN (TERUEL, ESPAÑA) EN LA TRANSICIÓN ENTRE LOS SIGLOS XII Y XIII

POTTERY ARCHAEOLOGICAL CHARACTERIZATION FROM THE CASTLE OF ALBARRACIN (TERUEL, SPAIN) IN THE TRANSITION BETWEEN THE TWELFTH AND THIRTEENTH CENTURIES

J. Pérez-Arantequi

Universidad de Zaragoza

A. Hernández Pardos

Acrótera-Gestión del Patrimonio

RESUMEN

El presente estudio se centra en el repertorio cerámico procedente del Castillo de Albarracín entre finales del siglo XII e inicios del XIII, uno de períodos peor reconocidos en el Aragón meridional, pero mejor representados en este yacimiento arqueológico. Se ha obtenido la composición química de varios grupos cerámicos, mediante espectroscopia óptica de emisión con plasma de acoplamiento inductivo-ICP (Inductively Coupled Plasma). La incorporación de análisis arqueométricos al estudio morfológico permite proponer varios probables centros productores en este período, destacando especialmente los recipientes procedentes del Levante almohade.

Palabras Clave: composición química, cerámica, Levante, Albarracín, almohade

ABSTRACT

The present study focuses on the ceramic set from the Castle of Albarracín between the end of the 12th century and the beginning of the 13th century, one of the worst known periods in southern Aragon, but better represented in this archaeological site. The chemical composition of several ceramic groups was obtained by means of Inductively Coupled Plasma (ICP) inductive coupling plasma emission spectroscopy. The incorporation of archaeometric analysis to the morphological study allows to propose several probable producing centers in this period, especially highlighting the containers coming from the Almohad Levant.

Key words: Chemical composition, ceramics, Levante, Albarracín, almohade

* jparante@unizar.es

** arqueoantonio@acrotera.net

1. INTRODUCCIÓN

Dentro del complejo panorama del Medioevo peninsular, el caso de Albarracín (Teruel, España) constituye un interesante testimonio para conocer la apasionante dinámica histórica que se extendió entre los siglos X y XIII, desde el Califato de Córdoba hasta la expansión de los reinos de Castilla y Aragón. Siendo un pequeño distrito de la Marca Media en época califal, se convirtió tras la *fitna* en el emirato taifa de los *Banu Razin* hasta inicios del siglo XII, un período durante el cual los reinos cristianos de Aragón y Castilla iniciaron su expansión territorial hacia el sur peninsular. Tras ser incorporado al nuevo estado almorávide, pasó a formar parte de la frontera septentrional andalusí hasta la década de 1170, en la que definitivamente fue sometida por los feudales, a través del señorío de los Azagra. Tras la conquista del Levante a lo largo de la primera mitad del siglo XIII, entró a formar parte de la corona aragonesa. Este contexto histórico tiene su inevitable reflejo material, especialmente en la propia población de Albarracín, la antigua sede de los *Banu Razin*, a través del conjunto fortificado que se ha conservado hasta nuestros días, y que constituye una de

las señas de la ciudad. Y dentro de aquél, uno de los aspectos que mejor caracterizan al conjunto arqueológico del Castillo de Albarracín es su carácter estratificado, circunstancia que permite reconocer de un modo excepcional la evolución de los ajuares domésticos medievales de una buena parte del Aragón meridional. El presente estudio se centrará en el repertorio cerámico del período que abarca la transición entre los siglos XII y XIII, que se pueden considerar "unos años oscuros" en la cultura material del Aragón meridional. Sin embargo, se trata de una de las etapas mejor representadas en el castillo y, por ello, más interesantes al permitir reconocer los pormenores de la sustitución de estructura social andalusí por la feudal.

2. ANTECEDENTES

Los trabajos arqueológicos desarrollados en el castillo de Albarracín en el período 2004/2006 (Hernández, 2015; Hernández y Franco, 2010) y en la plaza de la Judería de Teruel durante 2004 (Hernández, 2014) están comenzando a vislumbrar una panorámica de la cultura material en la Extremadura aragonesa durante los siglos XI/XIII y las conexiones con su entorno. El reconocimiento preliminar de



Figura 1- El castillo de Albarracín hacia fines del siglo XI. Base topográfica de Antonio Almagro

los repertorios cerámicos¹ utilizados en ambos ambientes nos llevó a desarrollar un estudio de materiales cerámicos en 2007-2009 (Hernández, 2010), debido fundamentalmente a su carácter complementario, con una coincidencia parcial en determinadas series cerámicas. Dentro de este proyecto, en 2008 se realizaron análisis arqueométricos sobre muestras de pasta cerámica de un conjunto seleccionado procedente del castillo de Albarracín y la plaza de la Judería de Teruel (Pérez-Arantegui, 2008). El desarrollo que en los últimos años han experimentado los estudios arqueométricos aplicados a la composición química de las cerámicas medievales en la Península Ibérica ha permitido renovar la investigación tecnológica de los procesos manufactureros. La posibilidad de identificar químicamente las pastas implica el poder asignar con mayor fiabilidad su procedencia, aunque esta caracterización se ve limitada a las producciones objeto de analíticas. Ciertamente, una parte los ajuares domésticos medievales del Aragón meridional, y con ello alguno de sus centros productores, están siendo identificados gracias a los análisis de la composición química de sus pastas y esmaltes-barnices realizados en los últimos años, de la mano de los investigadores Josefina Pérez-Arantegui y Julián Ortega (2009). Además, esta línea de investigación en torno al castillo de Albarracín ha permitido reconocer, en trabajos de próxima publicación (Hernández, en prensa a y b), una panorámica de la cerámica culinaria consumida en este enclave durante época andalusí.

3. METODOLOGÍA, ANALÍTICA Y RESULTADOS DE LAS MUESTRAS

Entre la cerámica objeto de este estudio, se seleccionaron un grupo de fragmentos para realizar el análisis químico de sus pastas. A consecuencia del estudio y de la clasificación previa llevados a cabo tras finalizar las intervenciones arqueológicas, se comprobó de manera preliminar

que muchas de las piezas cerámicas podían ser agrupadas a partir de sus características técnicas observadas visualmente, teniendo en cuenta criterios como la pasta, el modelado y el acabado de las superficies. Esta hipótesis se matizó durante la realización del estudio cerámico, determinándose una serie de conjuntos cerámicos. Ahora bien, de cara a seleccionar los grupos y los fragmentos que se iban a someter a análisis químico, se redujo el espectro a siete grupos (A/G), que contenían de cinco a siete fragmentos pertenecientes a diferentes piezas. El interés de este material reside en que pertenecen a las diferentes producciones cerámicas que se distribuyeron por el sur de Aragón entre los siglos XII y XIII. En el presente estudio se recogen los resultados obtenidos y de fragmentos que pertenecen a la misma procedencia, concretamente los relativos a los grupos A, G, D y E. La determinación de la composición química se realizó mediante espectroscopia óptica de emisión con plasma de acoplamiento inductivo-ICP (Inductively Coupled Plasma). Para llevar a cabo el análisis, una pequeña cantidad de muestra en polvo se sometió a disolución ácida. En todos los casos el análisis se hizo exclusivamente de la pasta cerámica, independientemente de que llevase aplicado o no algún vidriado. En cada una de las muestras se midió la proporción de elementos como aluminio (Al), calcio (Ca), hierro (Fe), potasio (K), magnesio (Mg), sodio (Na), titanio (Ti) y manganeso (Mn), que son integrantes mayoritarios y minoritarios de las pastas arcillosas, junto con otros dos elementos más que aparecen en cantidades de trazas, bario (Ba) y estroncio (Sr). Los resultados cuantitativos aparecen en la Tabla 1 (Apéndice). La comparación entre las muestras y con otros datos analíticos se realizó mediante el análisis estadístico multivariante de agrupamientos (Cluster Analysis). A partir del análisis de la cerámica procedente del castillo de Albarracín, se han podido definir claramente varios grupos cerámicos bastante homogéneos. En primer lugar, se ha distinguido el **Grupo**

¹ Los materiales arqueológicos procedentes de ambas intervenciones están depositados en el Museo de Teruel.

1, con un tipo de pasta muy calcárea por encima del 10% en CaO, al que pertenece la totalidad de las muestras seleccionadas del grupo A y dos muestras del G.

Tienen en común el tipo de pasta, muy depurada, sin desgrasante perceptible, en algún caso con desgrasante muy fino brillante. Se trata de fragmentos esmaltados o vidriados. Además, existen pastas poco calcáreas con valores entre 5 y 10% de CaO, pero que no se han agrupado estadísticamente y que, por el escaso número de muestras, no extraemos todavía conclusiones, como el caso de las muestras G2, G1 y G5.

En segundo lugar, se ha distinguido el **Grupo 2** con una pasta no calcárea, con valores inferiores a 4% en CaO, al que pertenece todo el grupo E de fragmentos. Las pastas muestran un aspecto grueso con abundante desgrasante granítico grueso y chamota, y están elaboradas en cocción mixta con núcleo gris claro y superficies anaranjado-rosáceas. Son ollas sin vidriar y, a veces, pintadas.

En tercer lugar, el **grupo 3**, una pasta no calcárea, con valores inferiores a 5% en CaO, pero con valores más altos de magnesio, a la que pertenecen las muestras seleccionadas del grupo D. Se trata de ollas sin vidriar. El desgrasante es de menor tamaño y hay que destacar la presencia de puntos calcáreos de tamaño medio (1-2 mm). Al corte, la pasta es mucho más decantada, dura y compacta que en los casos anteriores, con una fractura angulosa, en la que se observan numerosos poros y vacuolas. Dentro de esta pasta, la semejanza es muy clara en las muestras D3, D4 y D5. En el caso de D2, esta muestra se diferencia del resto por su bajo nivel de CaO, menor de 1%, aspecto que vincula esta pasta con la utilizada en otros recipientes de mesa de pastas claras y con decoración pintada recuperados en el castillo y de probable elaboración local.

4. EL REPERTORIO CERÁMICO ANALIZADO

Una vez analizados los resultados de la composición química –que han permitido reconocer varios grupos de pastas cerámicas bastante homogéneos–,

pasamos a presentar los recipientes² que fueron elaborados con las mismas. Los resultados de las muestras y recipientes aparecen en la Tabla 2 (Apéndice).

§ Cerámica vidriada de probable procedencia levantina

Con la pasta calcárea tipo A y G (Grupo 1) se obtuvieron varios tipos de recipientes pertenecientes a las series *ataifor* y *redoma*, piezas abiertas y cerradas, respectivamente, muy características de la vajilla andalusí. Dentro del **ataifor** se han distinguido fundamentalmente dos modelos. El mayoritario corresponde a una pieza abierta de perfil carenado redondeado y borde acabado en un labio horizontal más o menos triangular, de grandes dimensiones. Está representando por dos acabados, en un caso con cubierta esmaltada de color turquesa al interior y blanco al exterior, mientras que en el otro el vidriado es de color blanco al interior y exterior (al que pertenecen las muestras A5 y A6) (Fig. 2). Ejemplos similares han sido recuperados mayoritariamente en la región levantina³, como el castillo de Ambra (Pego) (Azuar, 1989, 1999), así como en Denia y Valencia. Su cronología se extiende entre fines del siglo XII y la primera mitad del siglo XIII. El otro modelo de *ataifor* presenta un perfil carenado moldurado con borde triangular. Tienen una cubierta esmaltada de buena calidad, monocroma al interior y exterior, con dos acabados uno de color amarillento muy claro (al que pertenece la muestra A2), y otro azul turquesa (al que pertenece la muestra A3) (Fig. 2). Este último caso muestra como única decoración una espiral modelada en el fondo interior, bajo cubierta. Estas características nos remiten, sin duda, a los *ataifores* carenados almohades documentados en todo el Levante, y

2 Todas las figuras han sido elaboradas por Antonio Hernández Pardos.

3 Se caracteriza por un perfil quebrado y redondeado, labio exvasado de sección triangular y espiral modelada en el fondo interior del *ataifor*.

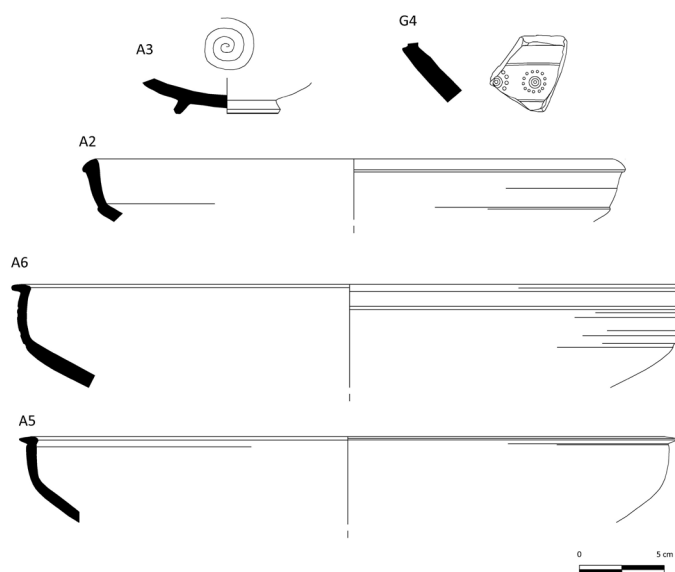


Figura 2- Ataifores del castillo de Albarracín de probable procedencia levantina

cuyo principal centro de producción se localiza en Denia (Gisbert, 1992). Dentro de esta producción, también se elaboraron piezas con decoración estampillada (a la que pertenece la muestra G4) (Fig. 2). Bajo cubierta y al interior, muestra una decoración estampillada, formada por una banda de rosetas, compuestas a su vez por pequeños círculos. La cubierta esmaltada es de color oscuro al interior y verde claro al exterior. La región del Levante peninsular ha proporcionado numerosos ejemplos de esta producción en época almohade, de los que señalamos los procedentes de la alquería valenciana de Santa Fé de Oliva fechados en la segunda mitad del siglo XII⁴ (Bazzana, 1986).

Además de las piezas abiertas, con este tipo de pasta calcárea también se elaboró un modelo de recipiente cerrado, la **redoma**, caracterizado por un perfil piriforme con pie macizo y plano, cuello corto concavo con borde redondeado. Dos ejemplares muestran

un vidriado de color blanco lechoso con decoración pintada en dorado (a la que pertenecen las muestras A1 y A2), mientras que otra pieza presenta cubierta al interior y exterior de color verde oscuro (a la que pertenece la muestra G3). Ejemplos similares son habituales en el Levante durante el período almohade.

§ Otras cerámicas esmaltadas

Otros ejemplares de atañor con cubierta vidriada fueron elaborados también con pastas calcáreas, aunque a nivel estadístico no han podido ser agrupados. Morfológicamente, se trata de tres atañores con cubierta monocroma en verde, asimilables al repertorio cerámico habitual en el Levante en época almohade (Fig. 3). En concreto, corresponden a un fondo anular vidriado en melado sucio y con decoración estampillada (muestra G1), un atañor carenado con moldura en pico y labio en pico y vidriado en verde claro (muestra G2) y un atañor de perfil sinuoso muy abierto vidriado en verde oscuro (muestra G5). En el último caso, su cubierta vítrea de color verde oscuro evoca a ciertas producciones surgidas de los alfares levantinos en época

4 Estos atañores, con carena moldurada y labio engrosado de sección triangular, presentan decoración estampillada en el fondo de la pieza, con banda de rosetas o palmetas.

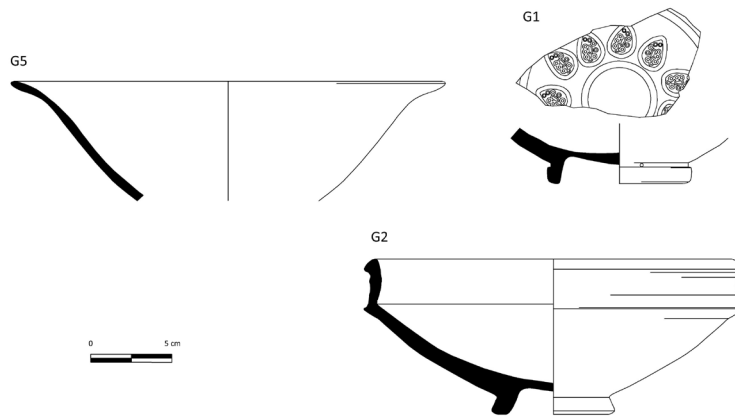


Figura 3. Ataifores del castillo de Albarracín de procedencia incierta

almohade, sobre todo de Denia. El mismo perfil del ataiforo, muy profundo y abierto, se puede adscribir también a cronologías situadas en la primera mitad del siglo XIII.

§ Cerámica culinaria de probable procedencia valenciana

Con las pasta tipo E (Grupo 2) se elaboraron recipientes exclusivamente de cocina, forma olla, con una coincidencia formal y tecnológica muy claras, lo que ha permitido definir este grupo cerámico. La mayoría de estas ollas presentan un perfil globular panzudo con cuello alto ligeramente acampanado con marcadas y gruesas acanaladuras, rematado por un borde engrosado en forma de cinta (Fig. 4). Cuenta con dos asas gruesas en cinta y desarrollo vertical entre el cuello y el hombro. Se han reconocido pequeñas variantes, con perfil semejante aunque

borde redondeado, y, sobre todo, unas dimensiones menores (Fig. 4). No obstante, el rasgo más reseñable es su decoración, formada por varios motivos pintados a la almagra con pincel grueso en cuello, panza y asas, trazos horizontales paralelos y en zigzag. Los paralelos se localizan en el área levantina, aunque es la ciudad de Valencia la que ha proporcionado ejemplares idénticos a los recuperados en el castillo de Albarracín. Así, este tipo de olla se ha recuperado en contextos de uso, como el Palau de Las Cortes (López et al., 1994), y de producción, como el alfar de c/ Sagunto (Azuar, 1998; Pascual et al., 2009), todos fechados en época almohade. La fuerte coincidencia, tanto formal como técnica, con una parte de la producción del alfar almohade de Valencia ya citado, permite identificar los recipientes hallados en el castillo de Albarracín como productos elaborados en la Valencia almohade.

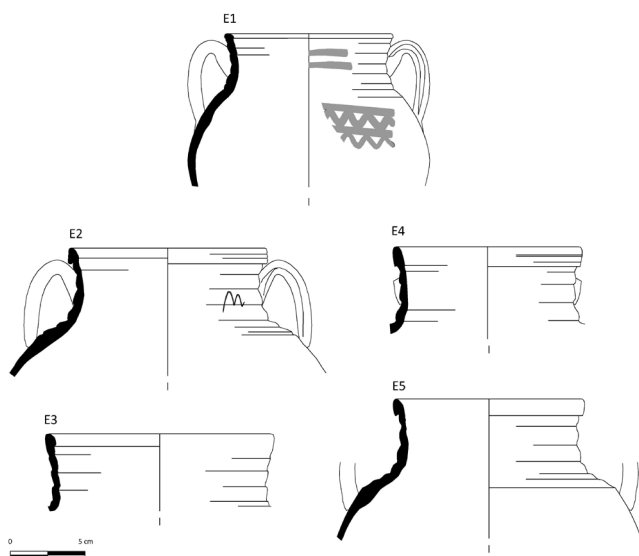


Figura 4. Ollas del castillo de Albarracín de probable procedencia levantina

§ Cerámica culinaria de probable procedencia local

Por último, dentro del conjunto cerámico analizado, se ha identificado una pasta no calcárea (tipo D, Grupo 3) utilizada para elaborar recipientes de cocina y almacenaje, y cuya procedencia presumiblemente es local (Hernández y Pérez-Arantegui, en prensa b). En su mayor parte se trata de un tipo de olla de reducidas dimensiones, con cuellos cilíndricos y cortos rematados por pequeño borde ligeramente en pico (muestra D2) (Fig. 5). A tenor de los resultados –con una coincidencia en la composición de su pasta–, también se utilizó para otro modelo de olla muy escaso en el castillo de Albarracín, que se caracteriza por el borde recto y las asas verticales (muestra F2) (Fig. 5).

Sin paralelos próximos, la olla guarda cierta semejanza formal con algunos modelos de olla de época almohade en el entorno de Alicante y Denia (Azuar, 1994), aunque es más probable considerarla una imitación local. Junto a la cerámica culinaria, con estas pastas no calcáreas se manufacturaron otros recipientes del servicio de almacenaje, como una cantimplora (muestra D1) (Fig. 5). Presenta un pie convexo diferenciado –un rasgo muy habitual en las cerámicas de filiación almohade– y una decoración a base de trazos incisos. Si bien es mayoritaria en los niveles fechados durante la primera mitad del siglo XII, algunos recipientes aparecen con posterioridad, por lo que se puede pensar que la industria alfarera local perviviera de un modo minoritario hasta inicios del siglo XIII.

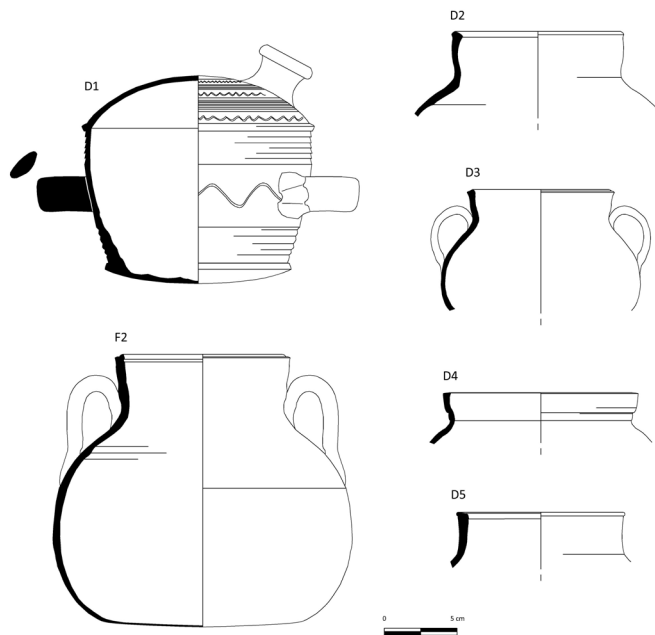


Figura 5. Ollas y cantimplora del castillo de Albarracín de probable procedencia local

5. CONCLUSIONES

A partir de criterios tecnológicos como la pasta, el modelado y el acabado de las superficies, se han diferenciado varios grupos cerámicos, de los que se ha obtenido su composición química mediante espectroscopia óptica de emisión con plasma de acoplamiento inductivo-ICP (Inductively Coupled Plasma). La incorporación de análisis arqueométricos (Pérez-Arantegui, 2008) al estudio morfológico de la cerámica recuperada en el castillo de Albarracín en 2004/2006 (Hernández, 2010) ha permitido establecer la existencia de varios probables centros productores en este período, destacando especialmente los recipientes procedentes del Levante almohade, fechados en las últimas décadas del siglo XII y primeras de la

centuria siguiente, que se sumaron a una producción local en vías de extinción. A partir de mediados del siglo XIII, el panorama de la Extremadura aragonesa cambiará radicalmente con la irrupción de las primeras producciones turolenses, muy dependientes formalmente de modelos almohades (Hernández, 2014; Hernández y Pérez-Arantegui, en prensa a). Los estudios químicos de la cerámica medieval del Aragón meridional – procedentes fundamentalmente de las localidades de Teruel y Albarracín, en su doble condición de centros alfareros y consumidores- constituyen una de las más consolidadas perspectivas de análisis arqueométrico de la cerámica medieval peninsular desarrolladas en los últimos años, tal y como demuestra la bibliografía generada.

BIBLIOGRAFÍA

- AZUAR RUIZ, R. 1989. *Denia islámica. Arqueología y poblamiento*, Alicante.
- AZUAR RUIZ, R. 1994. *El Castillo del Río (Aspe, Alicante). Arqueología de un asentamiento andalusí y la transición al feudalismo (siglos XII-XIII)*, Alicante.
- AZUAR, R., MARTÍ, J. & PASCUAL, J. 1999. "La Castell d'Ambrà (Pego, Alicante). De las producciones andalusíes a las cerámicas de la conquista feudal (siglo XIII)", *Arqueología y Territorio medieval*, 6, pp. 279-301.
- BAZZANA, A. 1986b. "Typologie et fonction du mobilier céramique d'une alquería musulmane á Valence aux XI^e et XII^e siècles: Santa Fe de Oliva", *Actas del II Coloquio Internacional de Cerámica Medieval en el Mediterráneo Occidental*, Madrid, pp. 205-217.
- HERNÁNDEZ PARDOS, A. 2008. *Una sociedad en (trans)formación. Estudio de los repertorios cerámicos andalusíes del Castillo de Albarracín*, inédito.
- HERNÁNDEZ PARDOS, A. 2014. "La cerámica feudal entre mediados de los siglos XIII y XIV, según el repertorio de la plaza de la Judería de Teruel", *Arqueología y territorio medieval*, 21, pp. 177-206.
- HERNÁNDEZ PARDOS, A. 2015. "La intervención arqueológica en el Castillo de Albarracín, la campaña de 2004", *Salduie, Revista de Prehistoria y Arqueología*.
- HERNÁNDEZ PARDOS, A. en prensa. "La cerámica culinaria andalusí del castillo de Albarracín (Teruel)", *Debates de Arqueología Medieval*.
- HERNÁNDEZ PARDOS, A. & FRANCO CALVO, J. G. 2010. "Albarracín medieval: arqueología urbana en los últimos años", *Actas de las Jornadas de Arqueología Medieval en Aragón. Balances y novedades*, Teruel, pp. 357-402.
- HERNÁNDEZ PARDOS, A. & PÉREZ-ARANTEGUI, J. en prensa a. "Caracterización arqueométrica de la producción cerámica turolense a partir de mediados del siglo XIII", *XVII Congreso de Ceramología. En torno a la cerámica medieval*, Ojós (Murcia)-noviembre 2014.
- HERNÁNDEZ PARDOS, A. & PEREZ-ARANTEGUI, J. en prensa b. "La definición formal y tecnológica de la cerámica medieval del Castillo de Albarracín, siglos XII-XIII", *I Congreso de Arqueología y Patrimonio Aragonés*, Zaragoza, noviembre de 2015.
- LOPEZ GARCIA, I., MARIN JORDA, C., MARTINEZ GARCIA, R. & MATAMOROS DE VILLA, C. 1994. *Hallazgos arqueológicos en el Palau de Les Corts*, Valencia.
- PASCUAL, J., ARMENGOL, P., GARCIA, I., ROCA, L. & RUIZ, E. 2009. "La producción cerámica almohade en la ciudad de Valencia. El alfar de la calle Sagunto", *Actas del VIII Congreso Internacional de Cerámica Medieval*, Ciudad Real 2006, t. I, pp. 355-372.
- PEREZ-ARANTEGUI, J. 2008. *Cerámicas medievales del Castillo de Albarracín. Caracterización química de distintos grupos de pastas cerámicas*, inédito.
- PÉREZ-ARANTEGUI, J., ORTEGA, J. & ESCRICHE, C. 2007. "La tecnología de la cerámica mudéjar entre los siglos XIV y XVI: las producciones esmaltadas de las zonas de Teruel y Zaragoza". En *Avances en Arqueometría, 2005* (Eds. J. Molera, J. Farjas, P. Roura, T. Pradell). Universitat de Girona, Girona, pp. 89-96.-
- PÉREZ-ARANTEGUI, J., ORTEGA, J. M. & ESCRICHE, C. 2009. "The Hispano-Moresque tin-glazed ceramics produced in Teruel (Spain): a technology between two historical periods, 13th-16th c. AD". En *From mine to microscope. Advances in the study of ancient technology* (Eds. A. J. Shortland, I. C. Freestone, Th. Rehren), Oxford, 61-68

Apéndice

Tabla 1. Composición química de las pastas cerámicas analizadas (% en peso de los óxidos de los elementos, excepto bario y estroncio en $\mu\text{g}\cdot\text{g}^{-1}$).

	Muestra	Na ₂ O	MgO	Al ₂ O ₃	K ₂ O	CaO	TiO ₂	MnO	Fe ₂ O ₃	Ba	Sr
Grupo 1	A1	0,315	1,92	12,5	3,54	26,6	0,581	0,0479	4,45	334	422
	A4	0,427	1,97	12,1	3,09	23,6	0,601	0,0469	4,08	358	372
	A3	0,431	2,76	13,5	3,70	21,7	0,632	0,0681	4,81	378	420
	A2	0,706	2,71	14,5	3,09	14,6	0,737	0,0475	5,08	402	269
	A5	0,474	2,21	14,4	3,94	15,9	0,682	0,0516	4,93	424	291
	A6	0,571	2,26	14,2	3,59	15,5	0,718	0,0555	4,71	413	459
	G3	0,740	3,16	14,7	3,82	17,0	0,622	0,0691	4,73	452	572
	G4	0,771	2,56	15,1	3,35	16,2	0,742	0,0523	5,36	425	308
Grupo 2	E1	0,297	2,85	15,0	5,01	1,93	0,618	0,0274	4,43	625	602
	E2	0,210	1,66	16,4	4,52	0,84	0,692	0,0236	4,40	394	284
	E3	0,218	1,37	13,3	4,01	0,73	0,598	0,0130	3,36	426	200
	E4	0,190	1,46	14,2	3,80	2,40	0,585	0,0180	3,64	357	270
	E5	0,219	1,69	17,8	4,43	1,46	0,732	0,0272	5,14	415	269
Grupo 3	D1	0,349	6,07	20,0	6,30	4,50	0,886	0,0476	5,43	439	726
	D3	0,266	4,15	19,4	5,99	3,31	0,947	0,0519	7,52	610	1060
	D4	0,245	4,21	16,1	5,85	2,21	0,744	0,0383	6,66	569	641
	D5	0,361	4,30	19,8	6,17	1,96	0,927	0,0388	7,65	536	763

Tabla 2. Relación de las muestras cerámicas analizadas

Muestra	Pieza	Acabado	Sigla	Fig.
A1	Redoma	Esmalte en blanco	CSAB05.749.41	
A2	Ataifor	Esmalte en amarillo	CSAB05.799.5	2
A3	Ataifor	Esmalte en turquesa	CSAB05.799.46	2
A4	Redoma	Esmalte en blanco	CSAB05.799.53	
A5	Ataifor	Esmalte en verde azulado/ blanco	CSAB05.800.15	2
A6	Ataifor	Esmalte en blanco/verde	CSAB05.800.146	2
G1	Ataifor	Barniz en verde y estampillas	CSAB05.702.26	3
G2	Ataifor	Barniz en verde (interior)	CSAB05.738.1	3
G3	Redoma	Vidriado en marrón/verdoso	CSAB05.749.52	
G4	Ataifor	Barniz en verde y estampillas/blanco	CSAB05.799.49	2
G5	Ataifor	Barniz en verde (interior)	CSAB05.533.5	3
E1	Olla	Pintada	CSAB05.749.181	4
E2	Olla		CSAB05.749.123	4
E3	Olla		CSAB05.799.116	4
E4	Olla		CSAB05.799.122	4
E5	Olla		CSAB05.523.19	4
D1	Cantimplora	Excisa	CSAB05.749.191	5
D2	Olla o orza		CSAB05.749.139	5
D3	Olla		CSAB05.525.75	5
D4	Olla		CSAB05.626.358	5
D5	Olla		CSAB05.800.295	5
F2	Olla		CSAB05.525.74	5